



# ПРЕЗЕНТАЦИЯ КОМПАНИИ

📍 446200, Самарская область, г. Новокуйбышевск, Промзона

🌐 [po-promin.ru](http://po-promin.ru)

## Стратегия развития компании

Стратегия развития производственного объединения «ПромИндустрия» – предложение качественной, конкурентоспособной продукции от производителя, импортозамещение без потери в качестве.

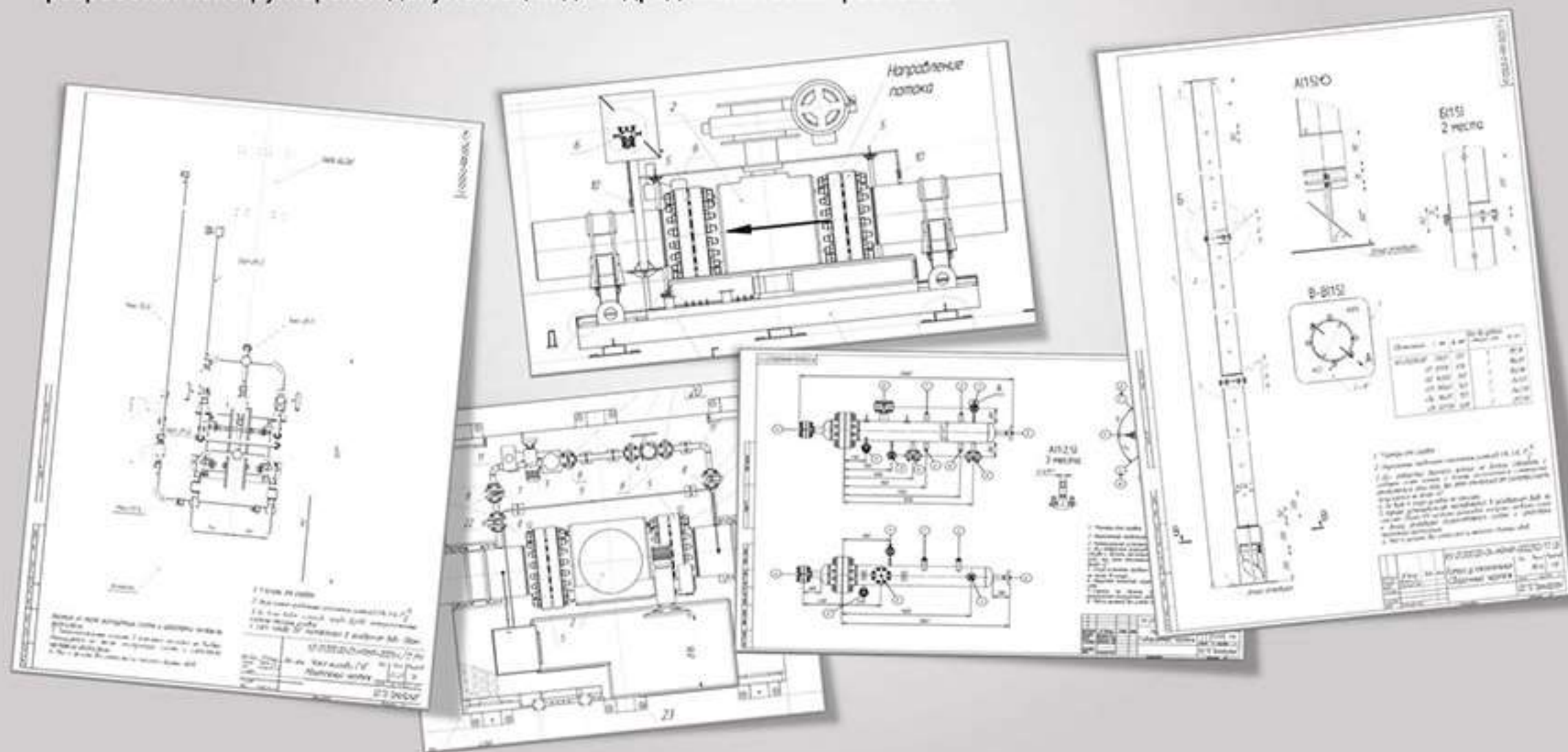
Производство ориентировано на потребности предприятий транспортировки нефти и нефтепродуктов, переработки нефти и газа, объектов нефтехимии и энергетики. Основными потребителями нашей продукции являются предприятия компаний ОАО Роснефть, ОАО «АК «Транснефть», ОАО «Газпром», Нефтехимический холдинг «Санорс» и др.

Мы работаем как на территории Российской Федерации, так и за ее пределами. География наших поставок вышла на уровень таможенного союза ЕврАзЭС.

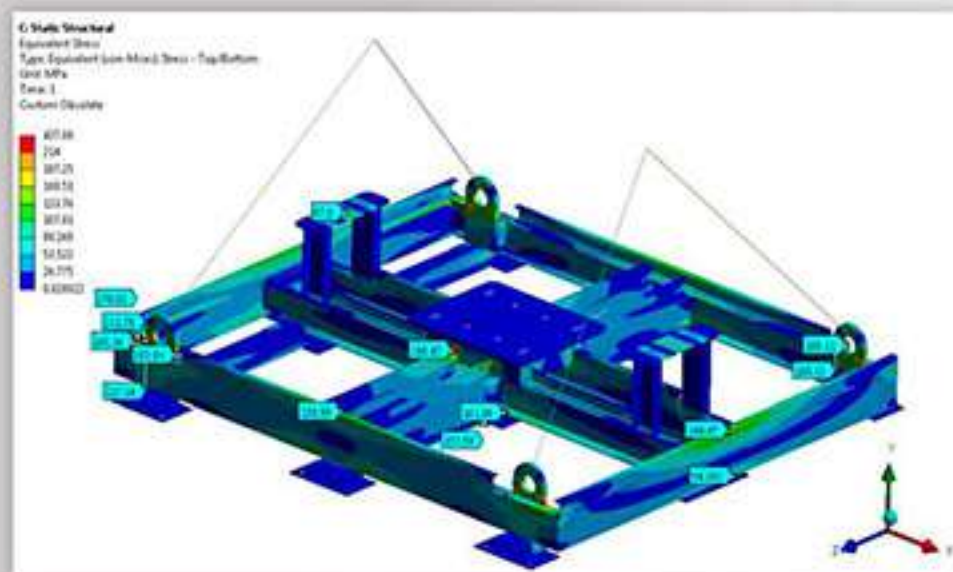
При соблюдении баланса таких параметров как цена/качество мы стремимся предоставить наиболее комфортные условия работы для наших заказчиков. Наиболее высоких показателей по всем этим параметрам удастся добиться в рамках долгосрочного сотрудничества. Поэтому мы стараемся выстроить с клиентами партнерские отношения и сделать наши товары и услуги максимально выгодными.



ПО «ПромИндустрия» располагает собственным конструкторским отделом, который способен выполнять множество задач: от проектирования, разработки конструкторской документации до гидродинамических расчётов.

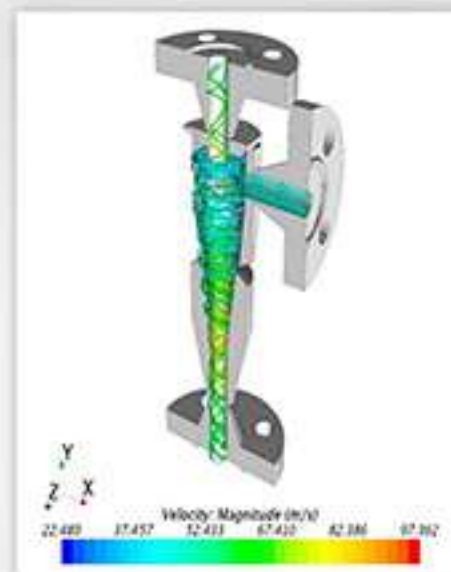


## Расчёт на прочность



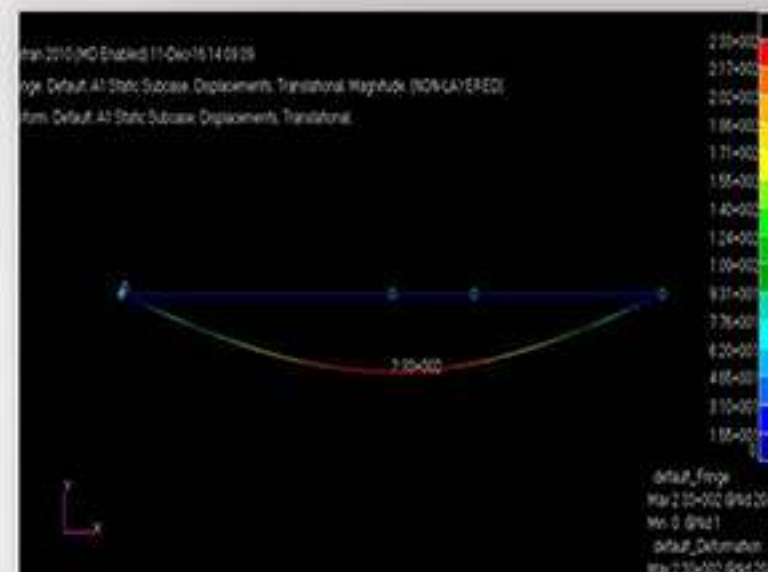
Распределение напряжений в элементах конструкции

## Гидродинамический расчёт



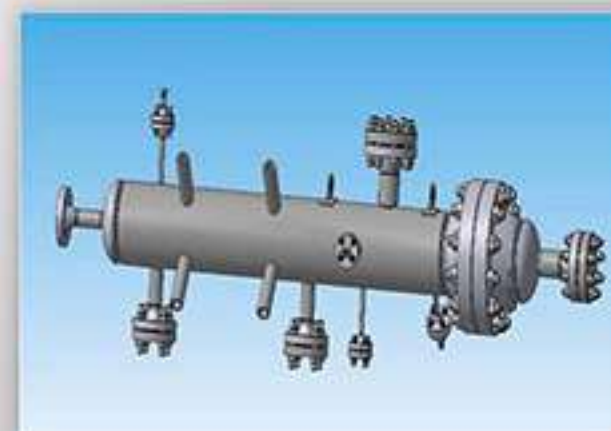
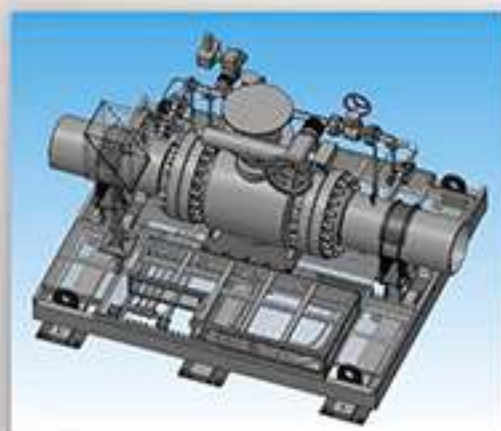
Линии тока жидкости

## Расчёт трубы на прочность



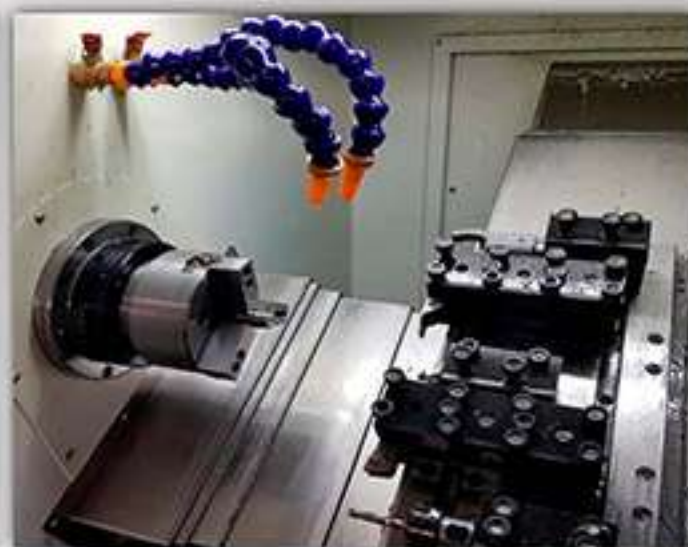
Прогибы труб

## 3D моделирование



1. Производство компании «ПромИндустрия» оснащено современным металлообрабатывающим оборудованием, в том числе станками с ЧПУ. Это позволяет обеспечить как единичный, так и серийный выпуск продукции.
2. Производственные площади предприятия занимают более 1000 кв. м. Производство оборудовано кран-балкой, что создает условия для выпуска сложных крупногабаритных изделий.
3. Сварочное производство аттестовано по НАКС и оснащено для сварки углеродистых, жаропрочных, нержавеющей сталей, титана и никелевых сплавов (Hastelloy, Incoloy).
4. Организован контроль качества продукции на протяжении всего производственного цикла и приемочный контроль: гидроиспытания на прочность и герметичность, неразрушающий контроль сварных швов, анализ на МКК.
5. ПО «Проминдустрия» располагает собственным конструкторско-технологическим отделом, что позволяет успешно выполнять разработку и реализацию проектов по индивидуальным требованиям заказчика.
6. Компания имеет все необходимые ресурсы для выполнения комплексных проектов, включающих в себя средства автоматизации, телемеханики и КИП с применением материалов и комплектующих по зарубежным стандартам.





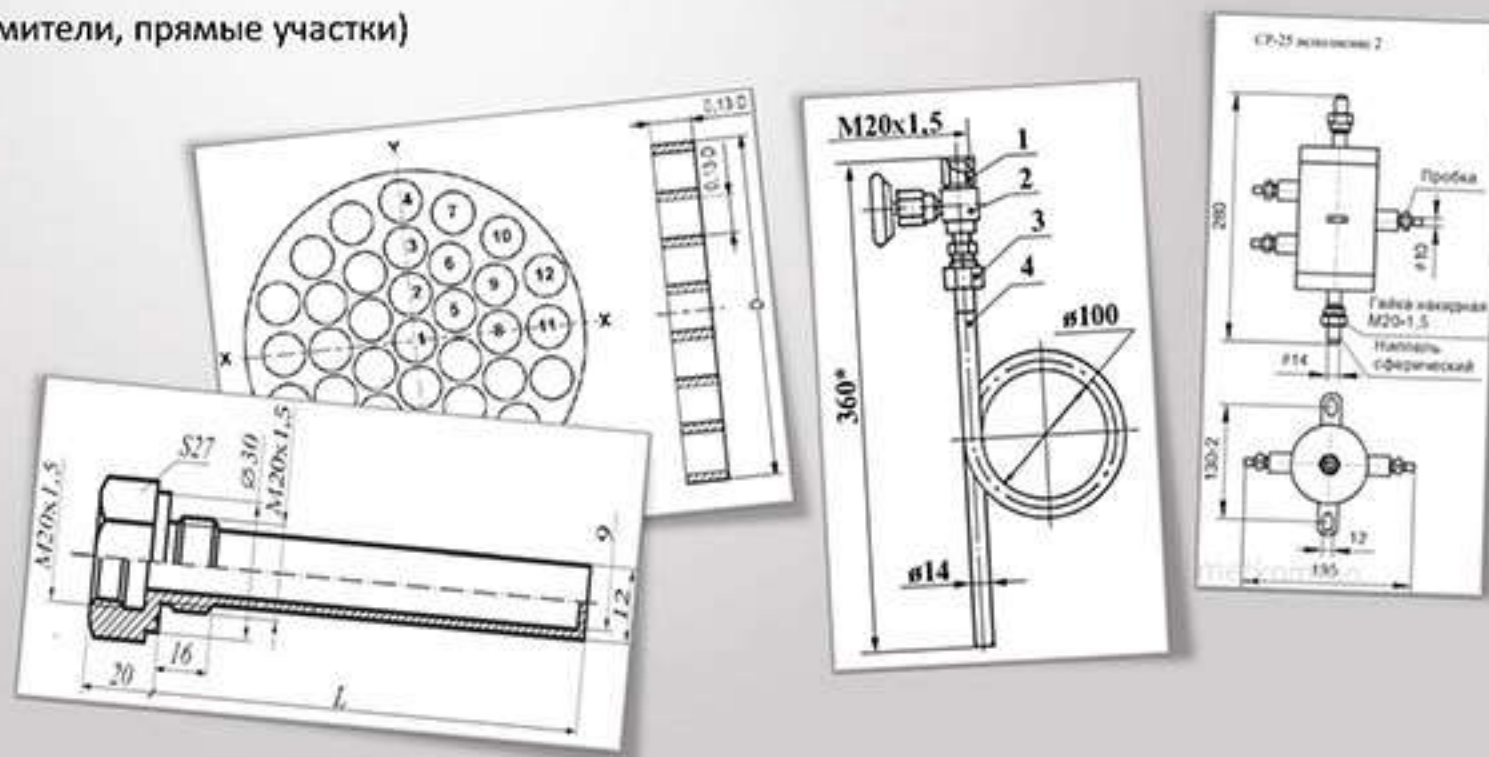
Каталог продукции ПО «ПромИндустрия» содержит большое количество номенклатурных позиций:

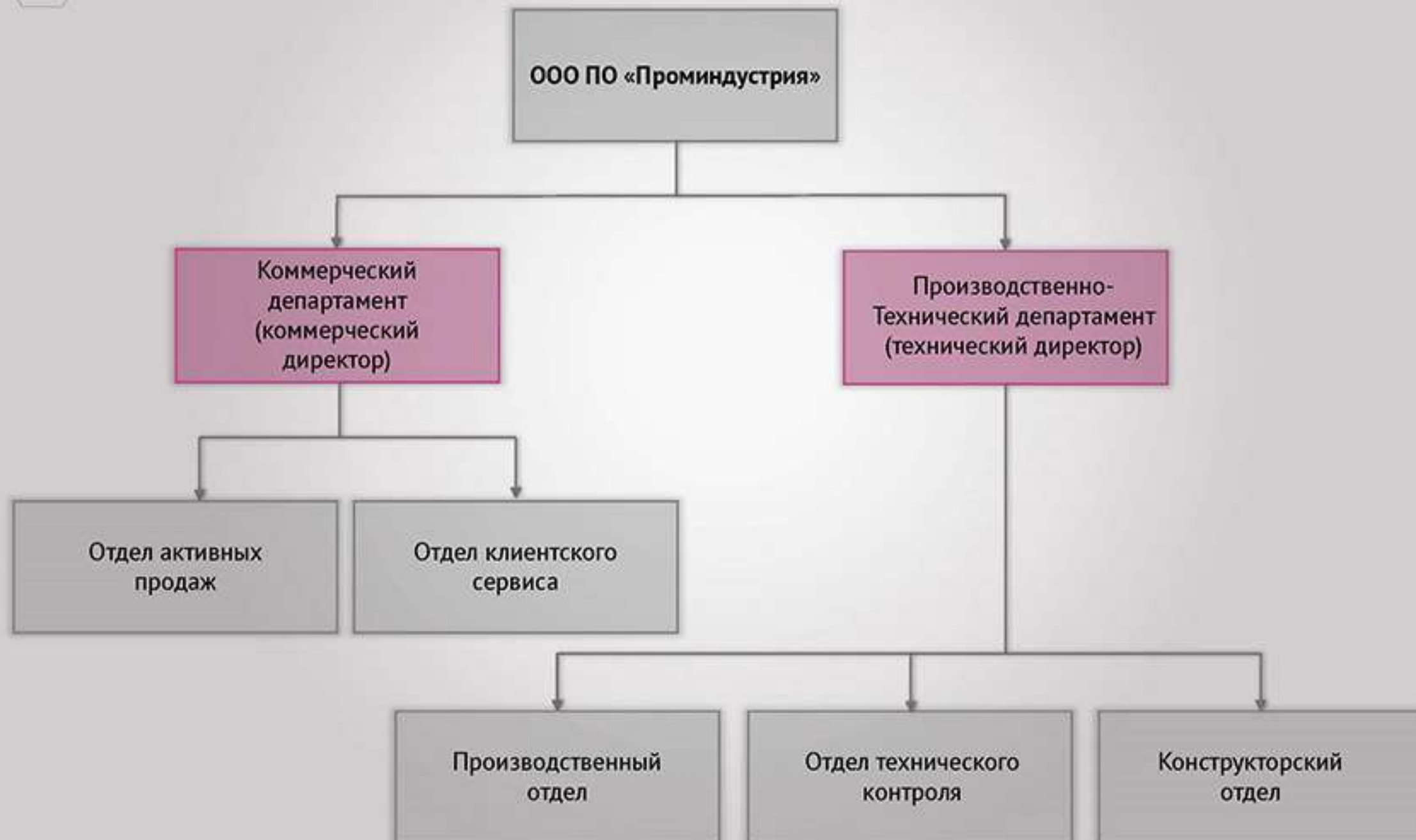
### 1) Монтажная арматура для КИПИА:

- Для измерения давления (импульсные петлевые трубки; сосуды разделительные, конденсационные, уравнивательные; закладные конструкции; отборные устройства давления по сборникам чертежей и индивидуальным проектам)
- Для измерения температуры (защитные гильзы)
- Для измерения уровня (Камеры выносные уровнемерные по сборникам чертежей и ТЗ заказчика, камеры успокоительные)
- Для измерения расхода (струевыпрямители, прямые участки)

### 2) Нестандартное оборудование:

- Консоли приборные
- Щиты приборные
- Шкафы приборные
- Блоки кранов
- Узлы контроля налива СУГ
- Манифольды
- Мобильные узлы учёта
- Гидроциклонные сепараторы

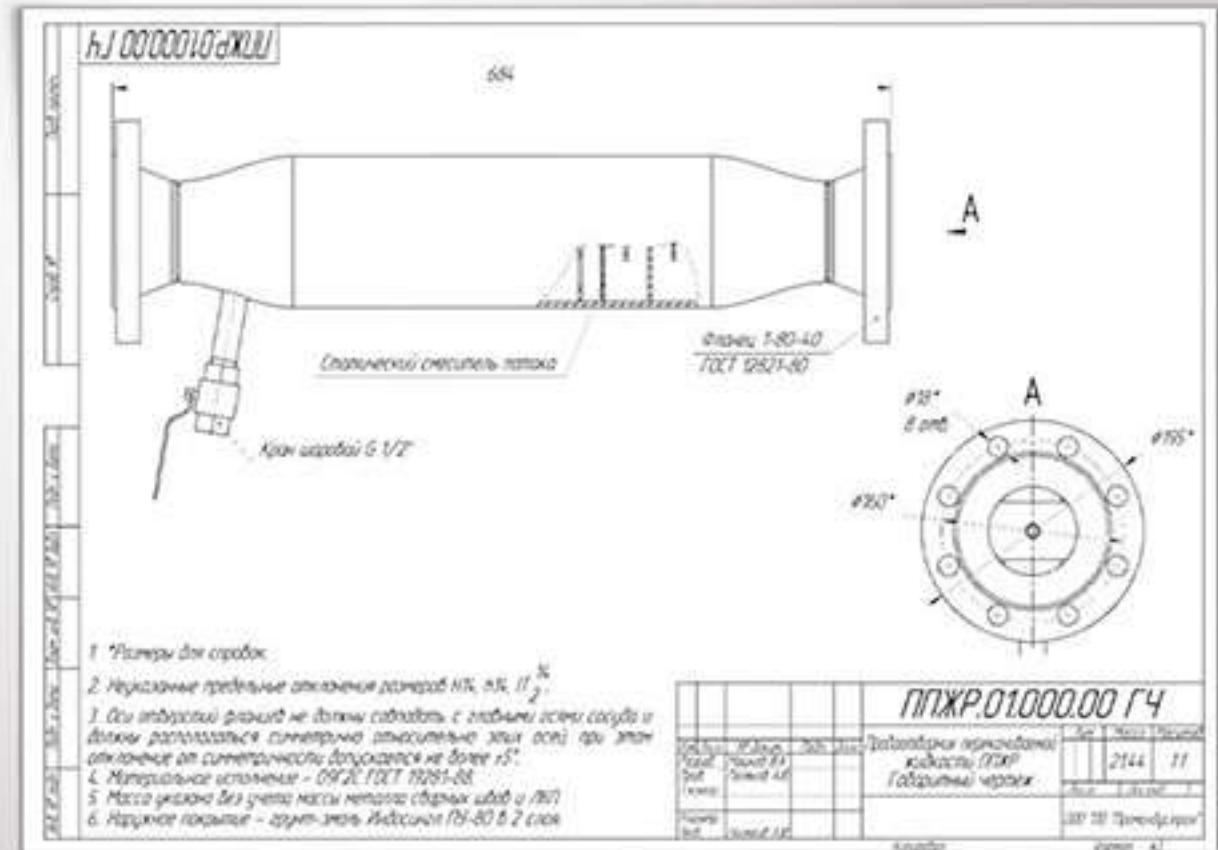


**СТРУКТУРА КОМПАНИИ**



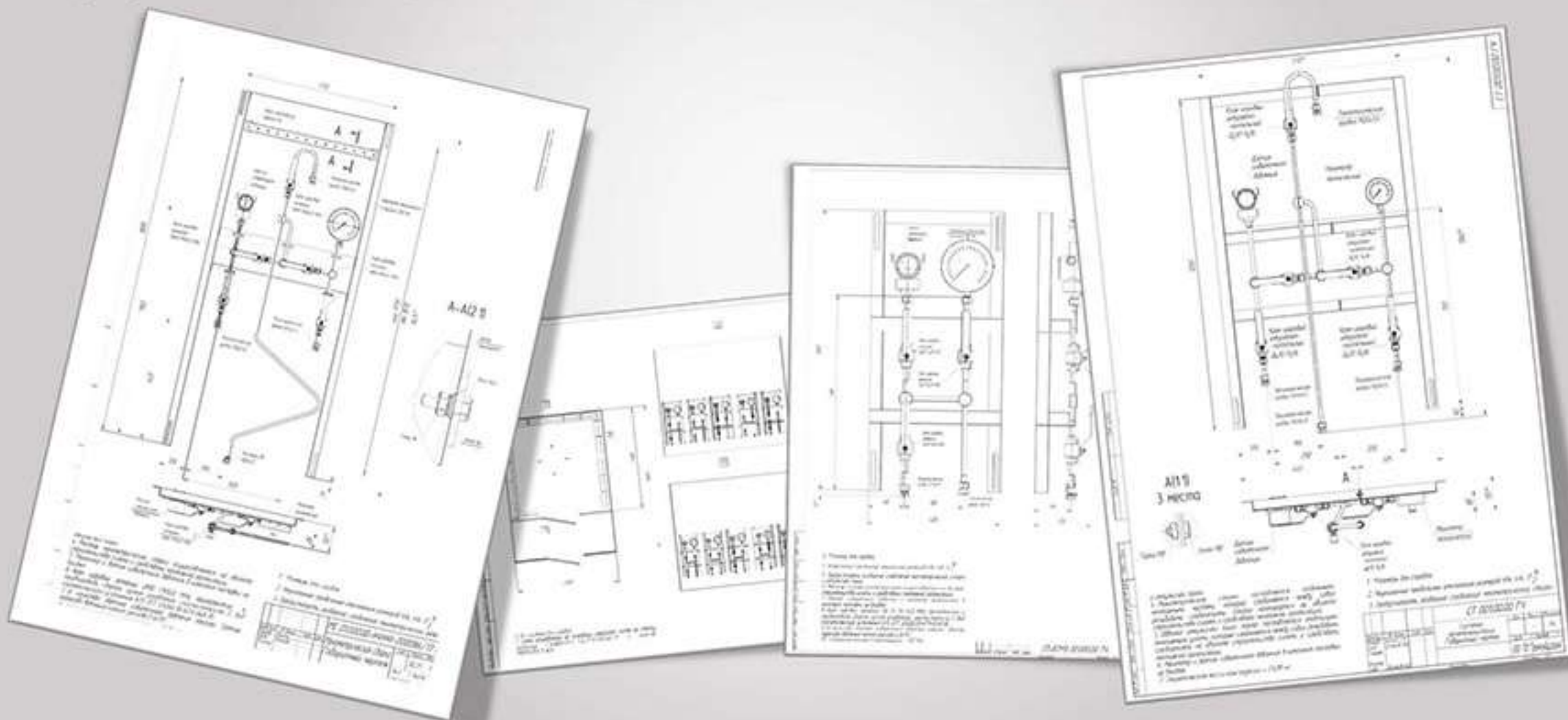
## ПРОБООТБОРНИК ПЕРЕКАЧИВАЕМОЙ ЖИДКОСТИ РУЧНОЙ (ППЖР)

Пробоотборник перекачиваемой жидкости ручной ППЖР-01 предназначен для оперативного отбора пробы промышленной жидкости (обводненной нефти) с целью её анализа в лабораторных условиях. Производится с фланцевым и бесфланцевым (под сварку) соединением.



МАНОМЕТРИЧЕСКИЕ СТОЙКИ (СБОРКИ)

Манометрические стойки предназначены для монтажа контрольно-измерительных приборов систем автоматизации.



## УСПОКОИТЕЛЬНЫЕ КАМЕРЫ/КОЛОДЦЫ

**Ду:** 80-200 мм.

**Материал:** AISI 304/12X18H10T; 09Г2С и т.д.

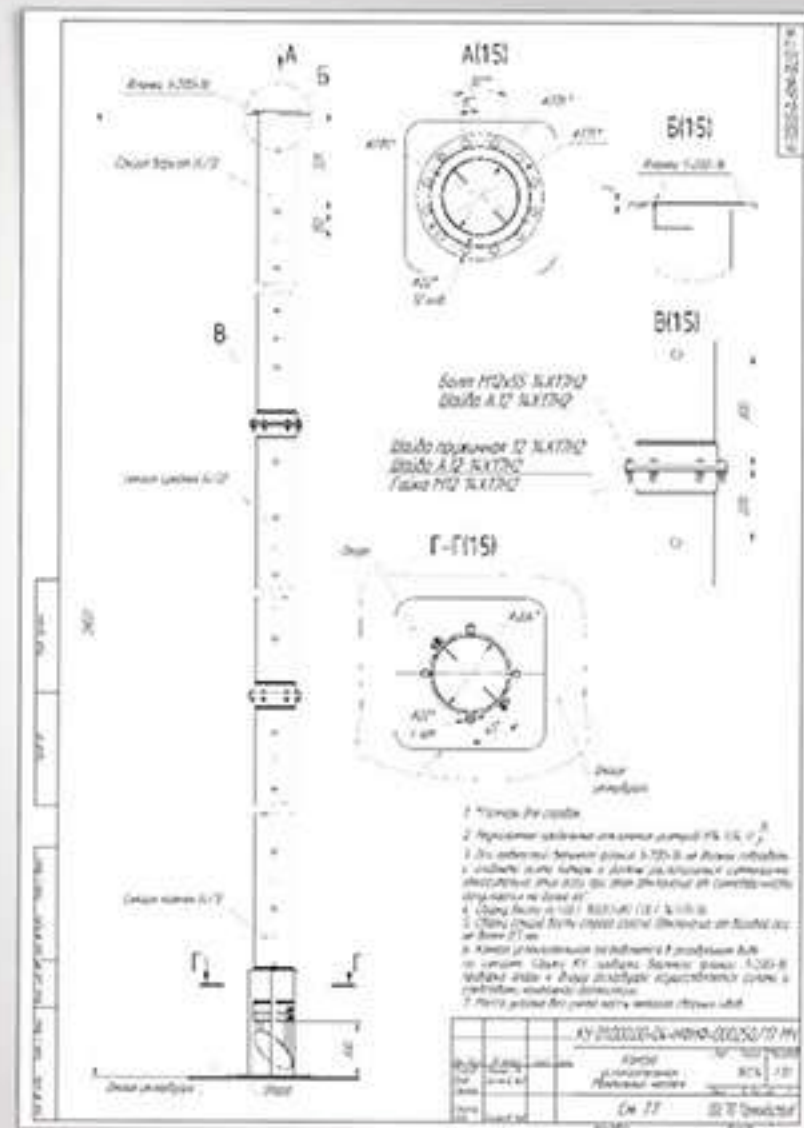
**Секции:** до 6м

**Соединение секций:** Фланцевое/муфтовое

**Фланцы по стандартам:** ГОСТ/ASME/DIN

Требования к успокоительным колодцам:

- ✓ Трубы должны быть цельнометаллическими
- ✓ Труба должна иметь постоянный внутренний диаметр
- ✓ Внутренняя поверхность трубы должна быть гладкой (допускаются соединения без выступов, но точность при этом может понизиться).
- ✓ Одно отверстие над поверхностью продукта.
- ✓ Минимальный диаметр отверстий равен 6мм (0,25 дюйма).
- ✓ Диаметр отверстия должен быть меньше половины диаметра трубы, но не более 4 дюймов (100мм)
- ✓ Например, 4-дюймовая труба может иметь максимум 2-дюймовые отверстия, а 10-дюймовая труба может иметь максимум 4-дюймовые отверстия
- ✓ Прорези должны быть длиной меньше 300мм (12 дюймов), а шириной меньше 40мм (1,5дюйма)



## КАМЕРЫ УРОВНЕМЕРНЫЕ ВЫНОСНЫЕ (КУВ)

### Назначение

Камера уровнемерная выносная (КУВ) предназначена для установки в ней приборов для измерения уровня.

### Принцип действия

Камера уровнемерная выносная служит сообщающимся сосудом, соединенным с резервуаром резьбовым, фланцевым (по стандартам ГОСТ, DIN, ASME) или сварным соединением. Благодаря такому соединению уровень жидкости в выносной уровнемерной камере совпадает с уровнем жидкости в основной емкости. На камеру монтируются уровнемеры следующих типов: волноводный, буйковый, поплавковый и магнитострикционный.

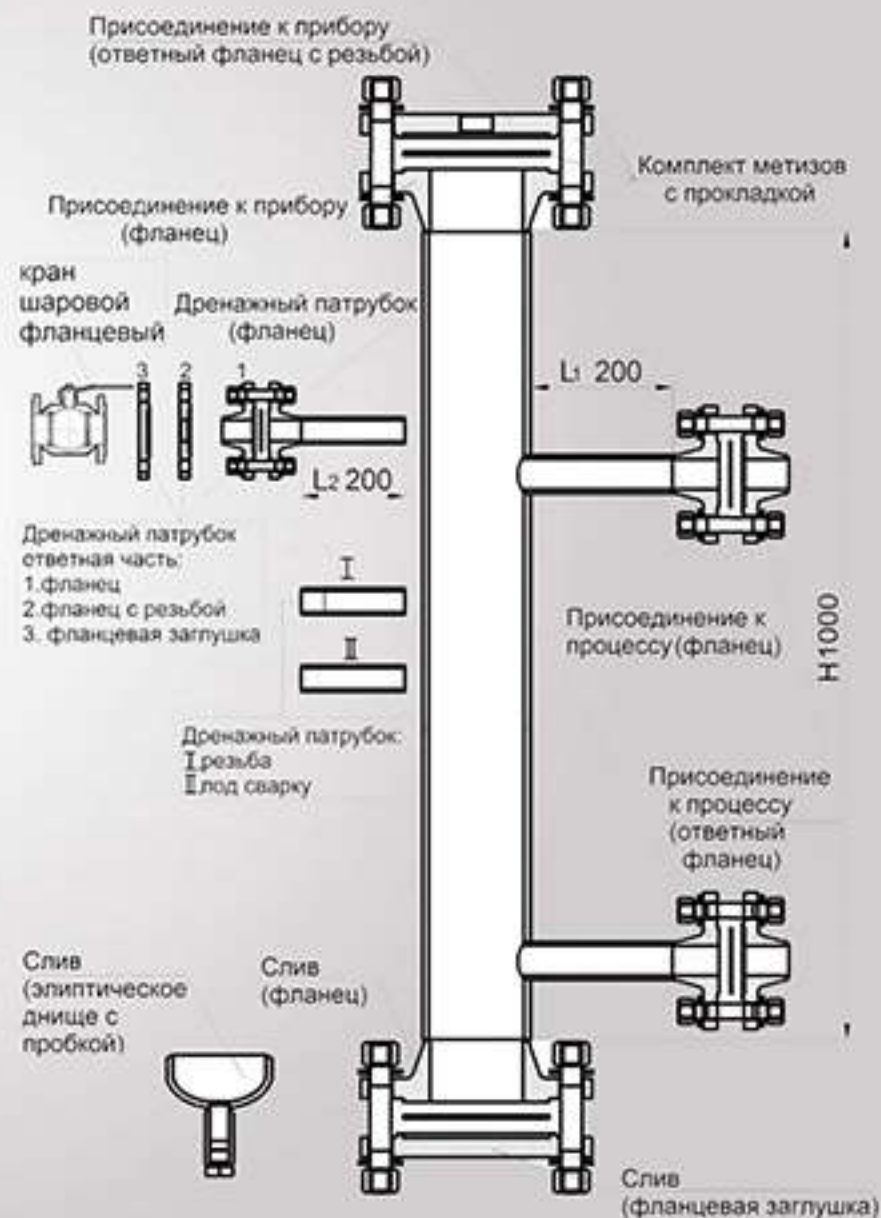
### Характеристики

Конструкторы ПО «ПромИндустрия» разработали большое количество комплектаций выносных камер с разными типами соединений для различных давлений и сред. Мы также производим комплектующие для монтажа камер.

- Ду от 50 мм до 200 мм
- Ру от 1,6 МПа до 20 МПа

При длине до 5 метров камера состоит из сплошной трубы, свыше 5 метров – разбита на секции.

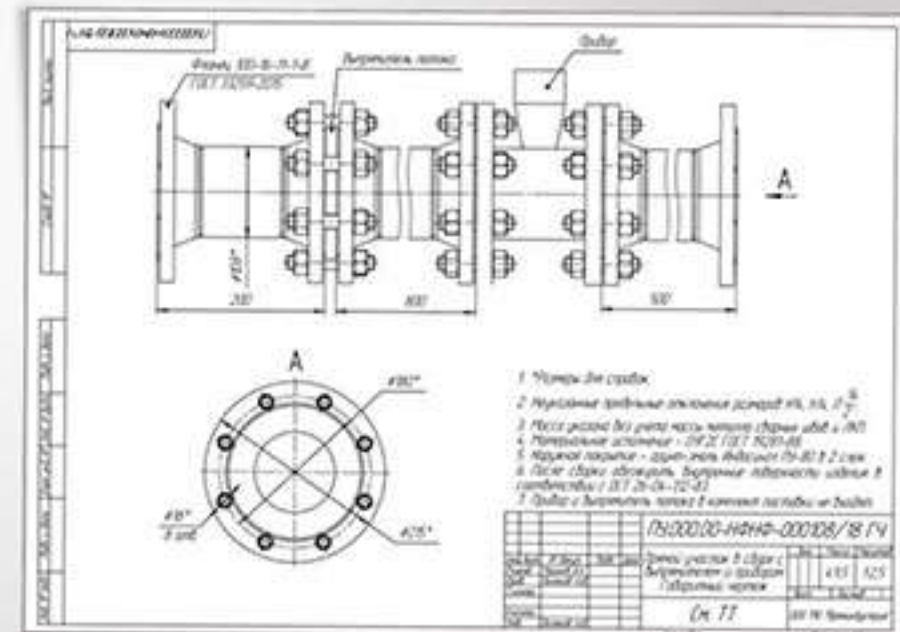
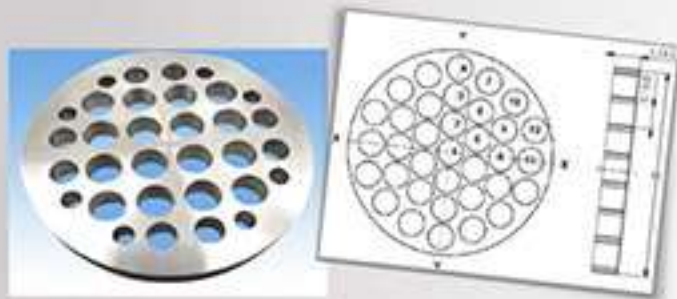
Камеры производятся по типовым размерам и по чертежам заказчика.



## СТРУЕВЫПРЯМИТЕЛИ И ПРЯМЫЕ УЧАСТКИ

Струевыпрямители Используются для стабилизации потока измеряемой среды перед сужающим устройством посредством устранения или уменьшения вихрей потока, создаваемых местными сопротивлениями.

Прямые участки устанавливаются до и после прибора для выравнивания профиля скоростей потока и обеспечения минимальной погрешности измерения



**ШКАФЫ АВТОМАТИКИ**

ПО «ПромИндустрия» занимается проектированием и производством шкафов управления и щитов автоматики. По электрической схеме заказчика или по техническому заданию мы изготовим электрощитовое оборудование, которое будет полностью соответствовать вашим требованиям. Изготовление щитов автоматики осуществляется по новейшим технологиям в данной области и включает в себя весь комплекс работ:

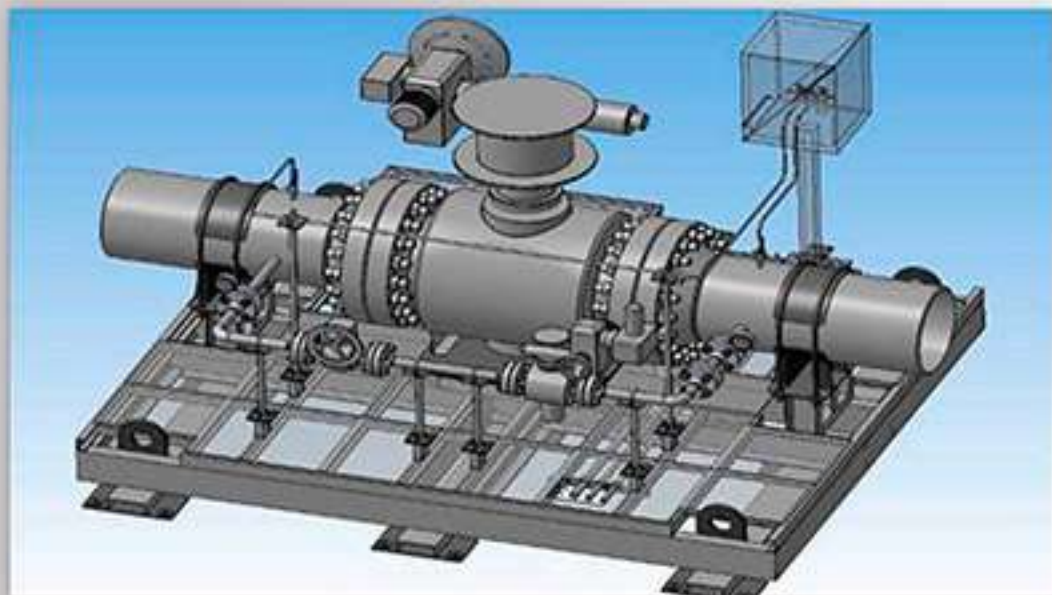
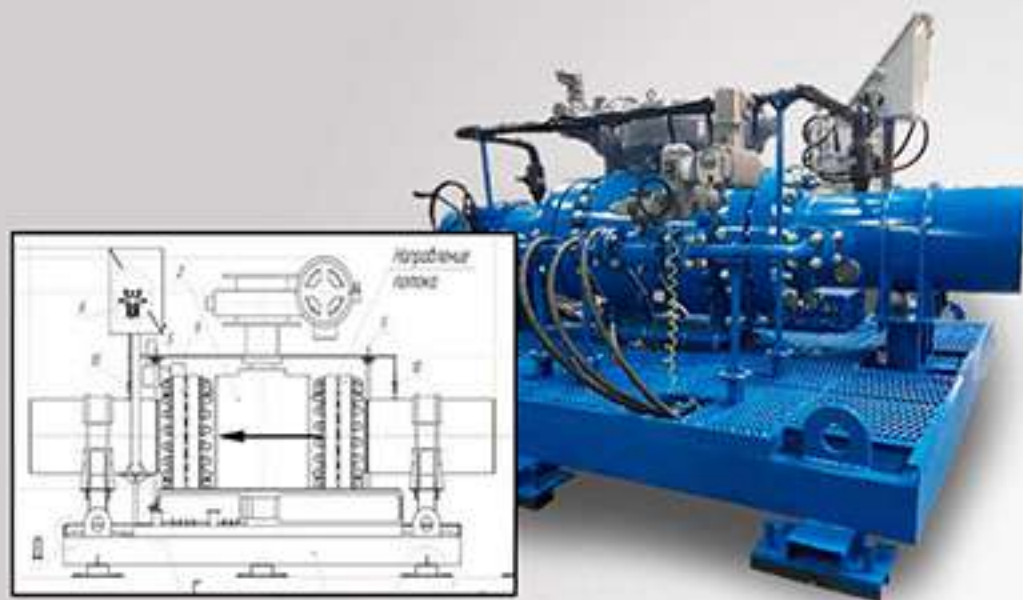
- Проектирование
- Комплектация
- Сборка
- Тестирование
- Логистика

Высокое качество работ по сборке шкафов управления достигается за счет следующих факторов:

- ✓ Квалифицированный и опытный персонал
- ✓ Профессиональный инструмент и оборудование
- ✓ Использование комплектующих ведущих производителей, таких как Siemens, Rittal, Phoenix Contact, Schneider Electric, ABB и др.
- ✓ Непрерывный контроль качества на всех этапах работ

**Производственные мощности обеспечивают сборку до 200 шкафов в год.**



**БЛОЧНОЕ И КРУПНОГАБАРИТНОЕ ОБОРУДОВАНИЕ**

Клиенты ПО «ПромИндустрия» имеют доступ к portalу компании для получения следующей информации:

- ✓ Текущий статус сделки
- ✓ Данные по отгрузочным документам
- ✓ Ссылки на чертежи по каждому проекту
- ✓ Общение в чате.

Также для Вашей компании представлен персональный менеджер клиентского сервиса.

ИДЕНТИФИКАТОР СДЕЛКИ	КОД СДЕЛКИ	КОД ЗАКАЗА	СТАТУС СДЕЛКИ	ПОСЛЕДНЯЯ ДАТА ОБРАЩЕНИЯ	ТЕХНИЧЕСКАЯ ДОКУМЕНТАЦИЯ	ОТГРУЗОЧНЫЕ ДОКУМЕНТЫ	МЕНЕДЖЕР ПРОМИНДУСТРИИ	МЕНЕДЖЕР ПРОМИНДУСТРИИ	КОординатор проекта заказчика	МЕНЕДЖЕР СПЕЦИАЛИСТА ЗАКАЗЧИКА
0004 ДОКНый ГРУЗ	НВНВ-000002	1023050311	ЗАКРЫТ	26.01.2018	ТЕХНИЧЕСКАЯ ДОКУМЕНТАЦИЯ	ОТГРУЗОЧНЫЕ ДОКУМЕНТЫ	ФЕДОРОВ АНДРЕЙ	МАШКОВ ВЛАДИСЛАВ	ДЕЖАДОВ ПЕТР	ПАВЛЕНКО ДМИТРИЙ
0005 ДОКНый ГРУЗ	НВНВ-000002	1023050312	ЗАКРЫТ	26.01.2018	ТЕХНИЧЕСКАЯ ДОКУМЕНТАЦИЯ	ОТГРУЗОЧНЫЕ ДОКУМЕНТЫ	ФЕДОРОВ АНДРЕЙ	МАШКОВ ВЛАДИСЛАВ	КУЗНЕЦОВ МАКСИМ	ПАВЛЕНКО ДМИТРИЙ
1482 ШКАФ ДЛЯ КОНТРОЛЛЕРОВ	НВНВ-001510	1023049667	ПРОИЗВОДСТВО	16.02.2018	ТЕХНИЧЕСКАЯ ДОКУМЕНТАЦИЯ	ОТГРУЗОЧНЫЕ ДОКУМЕНТЫ	ФЕДОРОВ АНДРЕЙ	ИВАНОВ ВИТАЛИЙ	ДМИТРИЙ ВАСИЛИЙ	БАНОЖКИ ПАВЕЛ
1308 ШКАФ СОМ. ССПУ	НВНВ-001427	1023040296	ПРОИЗВОДСТВО	12.02.2018	ТЕХНИЧЕСКАЯ ДОКУМЕНТАЦИЯ	ОТГРУЗОЧНЫЕ ДОКУМЕНТЫ	ФЕДОРОВ АНДРЕЙ	ИВАНОВ ВИТАЛИЙ	ДМИТРИЙ ВАСИЛИЙ	БАНОЖКИ ПАВЕЛ
1550 ШКАФ СОМ	НВНВ-001524	1023050312	ПРОИЗВОДСТВО	12.02.2018	ТЕХНИЧЕСКАЯ ДОКУМЕНТАЦИЯ	ОТГРУЗОЧНЫЕ ДОКУМЕНТЫ	ФЕДОРОВ АНДРЕЙ	ИВАНОВ ВИТАЛИЙ	ДМИТРИЙ ВАСИЛИЙ	БАНОЖКИ ПАВЕЛ
1557 МОНТАЖНЫЕ ПЕРЕХОДЫ С ИЗМЕНЕНИЯМИ		1023049966	ТКЛ ВЫСТАВЛЕНО		ТЕХНИЧЕСКАЯ ДОКУМЕНТАЦИЯ	ОТГРУЗОЧНЫЕ ДОКУМЕНТЫ	ФЕДОРОВ АНДРЕЙ	МАШКОВ ВЛАДИСЛАВ	КУЗНЕЦОВ МАКСИМ	ЧАЛТЫГИН СЕРГЕЙ
1389 КОЛЕНА ДЛЯ КУ		1023045895	ТКЛ ВЫСТАВЛЕНО		ТЕХНИЧЕСКАЯ ДОКУМЕНТАЦИЯ	ОТГРУЗОЧНЫЕ ДОКУМЕНТЫ	ФЕДОРОВ АНДРЕЙ	МАШКОВ ВЛАДИСЛАВ	ДЕЖАДОВ ПЕТР	ЧАЛТЫГИН СЕРГЕЙ
0088 КУ		1023054586	НОВАЯ		ТЕХНИЧЕСКАЯ ДОКУМЕНТАЦИЯ	ОТГРУЗОЧНЫЕ ДОКУМЕНТЫ	ФЕДОРОВ АНДРЕЙ	МАШКОВ ВЛАДИСЛАВ	ДЕЖАДОВ ПЕТР	НОВИКОВ ИЛЬЯ
0108 КАТУШКИ		1023048995	НОВАЯ		ТЕХНИЧЕСКАЯ ДОКУМЕНТАЦИЯ	ОТГРУЗОЧНЫЕ ДОКУМЕНТЫ	ФЕДОРОВ АНДРЕЙ	МАШКОВ ВЛАДИСЛАВ	ДЕЖАДОВ ПЕТР	НОВИКОВ ИЛЬЯ



№ П.П.	ГОД	ЗАКАЗЧИК	ТИП ОБОРУДОВАНИЯ
1	2018	НОВОКУЙБЫШЕВСКИЙ ЗАВОД МАСЕЛ И ПРИСАДОК	КАМЕРЫ УРОВНЕМЕРНЫЕ ВЫНОСНЫЕ
2	2018	КМПО	БЛОКИ КРАНОВ
3	2018	НОВОКУЙБЫШЕВСКИЙ ЗАВОД МАСЕЛ И ПРИСАДОК	УЗЛЫ ОТБОРА ПРОБ
4	2018	ПЕТОН КОНСТРАКШН	КАМЕРЫ УРОВНЕМЕРНЫЕ ВЫНОСНЫЕ
5	2018	ТРАНСНЕФТЬ НЕФТЯНЫЕ НАСОСЫ	СЕПАРАТОРЫ ГИДРОЦИКЛОННЫЕ
6	2017	ТРАНСНЕФТЬ – ЦЕНТРАЛЬНАЯ СИБИРЬ	КАМЕРЫ ДЛЯ РАДАРНЫХ УРОВНЕМЕРОВ
7	2017	ТРАНСНЕФТЬ	ПРЯМЫЕ УЧАСТКИ ДЛЯ РАСХОДОМЕРОВ
8	2017	ЧЕРНОМОРТРАНСНЕФТЬ	КОМПЛЕКТ ДЛЯ СИГНАЛИЗАТОРА ПОПЛАВКОВОГО
9	2017	ЭНДРЕСС+ХАУЗЕР	КАМЕРЫ УСПОКОИТЕЛЬНЫЕ
10	2017	ВЕЛЕССТРОЙ	МАНИФОЛЬДЫ
11	2017	ТМ-СЕРВИС	УЗЕЛ КОНТРОЛЯ НАЛИВА СУГ
12	2017	ЭНДРЕСС+ХАУЗЕР	КАМЕРЫ УСПОКОИТЕЛЬНЫЕ
13	2017	ЛУКОЙЛ-НИЖНЕВОЛЖСКНЕФТЬ	БАЙПАСНЫЕ УКАЗАТЕЛИ УРОВНЯ
14	2017	ЭНДРЕСС+ХАУЗЕР	КАМЕРЫ УСПОКОИТЕЛЬНЫЕ

№ П.П.	ГОД	ЗАКАЗЧИК	ТИП ОБОРУДОВАНИЯ
15	2017	ТРАНСНЕФТЬ	ПРЯМЫЕ УЧАСТКИ ДЛЯ РАСХОДОМЕРОВ
16	2017	ЭНДРЕСС+ХАУЗЕР	ШКАФЫ УЧЕТА
17	2017	КМПО	БЛОКИ КРАНОВ
18	2017	ЭНДРЕСС+ХАУЗЕР	ШКАФЫ УЧЕТА
19	2017	ТРАНСНЕФТЬ – НЕФТЯНЫЕ НАСОСЫ	СЕПАРАТОРЫ ГИДРОЦИКЛОННЫЕ
20	2017	ПРОМИНКОМ	УЗЕЛ КОНТРОЛЯ НАЛИВА СУГ
21	2017	ЭНДРЕСС+ХАУЗЕР	КАМЕРЫ УСПОКОИТЕЛЬНЫЕ
22	2017	ООО «ИНТЕРПОЛ»	ЗАКЛАДНАЯ КОНСТРУКЦИЯ
23	2017	ООО «ИНТЕРПОЛ»	ЗАКЛАДНАЯ КОНСТРУКЦИЯ
24	2017	ЭНДРЕСС+ХАУЗЕР	КАМЕРЫ УСПОКОИТЕЛЬНЫЕ
25	2017	ПЕТОН КОНСТРАКШН	ВЫНОСНЫЕ КАМЕРЫ ДЛЯ УРОВНЕМЕРОВ
26	2017	ООО «ИНТЕРПОЛ»	ЗАКЛАДНАЯ КОНСТРУКЦИЯ
27	2016	МЕЖОТРАСЛЕВЫЕ ИНЖЕНЕРНЫЕ СИСТЕМЫ	СОСУДЫ РАЗДЕЛИТЕЛЬНЫЕ
28	2016	ТБК-ЭНЕРГО	СОСУДЫ РАЗДЕЛИТЕЛЬНЫЕ
29	2016	ООО «ШТАРК»	СОСУДЫ РАЗДЕЛИТЕЛЬНЫЕ
30	2016	НОВОКУЙБЫШЕВСКИЙ ЗАВОД МАСЕЛ И ПРИСАДОК	КАМЕРЫ УРОВНЕМЕРНЫЕ ВЫНОСНЫЕ
31	2016	ЭНДРЕСС+ХАУЗЕР	КАМЕРЫ УСПОКОИТЕЛЬНЫЕ
32	2016	ПРОМИНКОМ	МОБИЛЬНЫЙ УЗЕЛ УЧЕТА

ПО «ПромИндустрия» прошло процедуру сертификации следующих изделий:

- КУВ
- Сосуды (разделительные, конденсационные, уравнильные)
- Демпферное устройство модели ДА.



Партнеры компании:


**СИБУР**

**ЛУКОЙЛ**  
 НЕФТЯНАЯ КОМПАНИЯ


**ГАЗПРОМ**  
**НЕФТЬ**

**TATNEFT**

**Транснефть**

**РОСНЕФТЬ**

 ОТКРЫТОЕ АКЦИОНЕРНОЕ ОБЩЕСТВО  
**КАЗАНЬОРГСИНТЕЗ**

**ТАТНЕФТЬ**

**ИНК**  
 ИРКУТСКАЯ НЕФТЯНАЯ  
 КОМПАНИЯ


**СУРГУТНЕФТЕГАЗ**

**TANGCO**

**НИЖНЕКАМСК**  
**НЕФТЕХИМ**

**Адрес офиса:**


446200, г. Новокуйбышевск, Промзона

**Адрес филиала в Самаре:**

г. Самара, Московское шоссе, 43, офис 603

 **Телефон:**

8 (846) 973-58-50

 **E-mail:**[industrial@po-promin.ru](mailto:industrial@po-promin.ru) **Расположение:** **Расположение:**